



Кухонні мийки з нержавіючої сталі

м. Одеса, вул. Миколи Боровського, 33
тел.: 0674821977
тел.: 0674821844
тел.: 0675485707
Сервісний центр: 0674863044, 0800203044
e-mail: sales@katadin-ltd.com

Філія м. Миколаїв
вул. В. Чорновола, 8В
тел.: 0512444465
тел.: 0674828842
e-mail: nik_katadin@ukr.net



MONRO



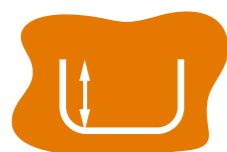
Товщина сталі 0.6 або 0.8мм



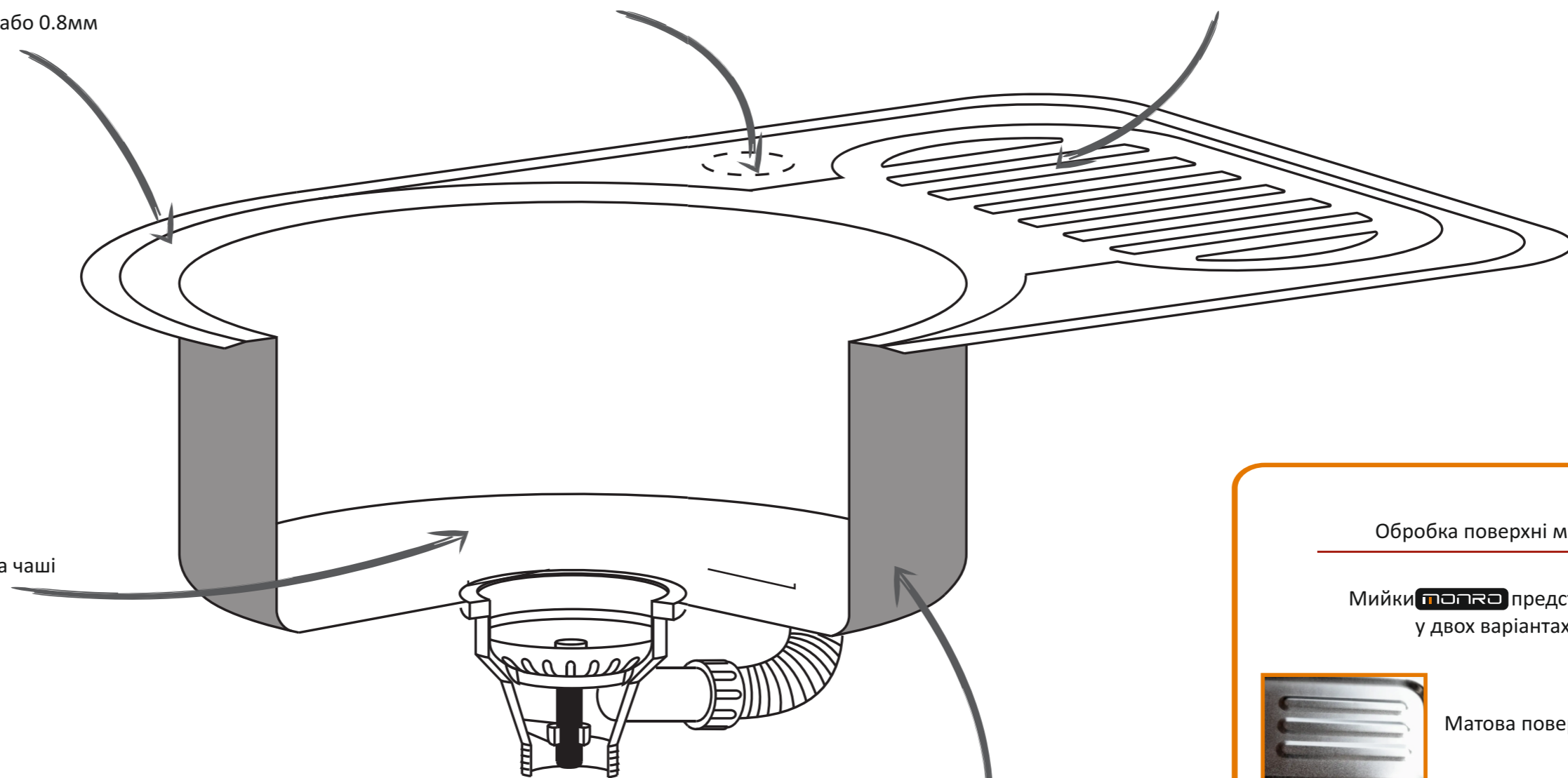
Отвір для змішувача



Малюнок розроблено для ефективного відведення води



Комфортна глибина чаші



Якісна вібро-шумоізоляція на основі каучукової мастики

Обробка поверхні мийок

Мийки **MONRO** представлені у двох варіантах

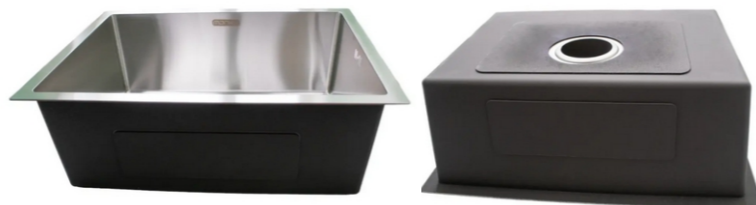
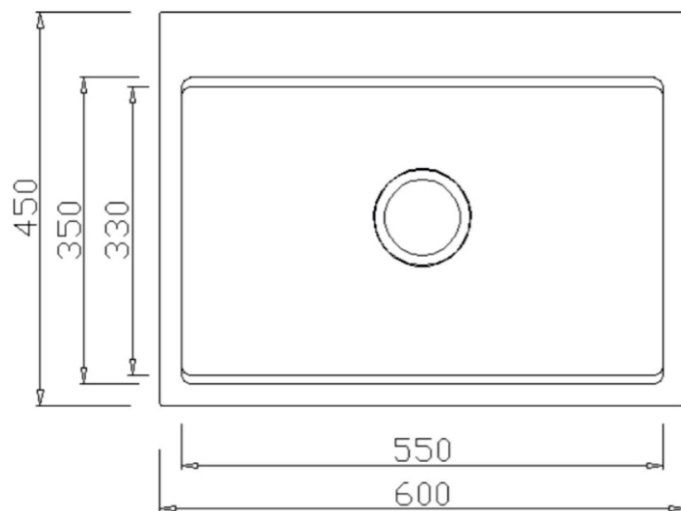
-  Матова поверхня «E-plating»
-  Текстурована поверхня «Декор»

МИЙКИ HANDMADE

6045 HDE врізна

Без отвору
Габаритні розміри
600x450 мм

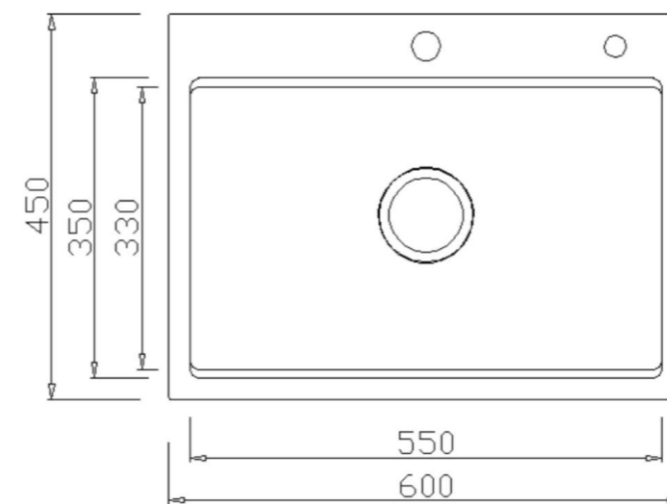
Артикул	Глибина чаші	Товщ.металу	Уп.шт.
Поверхня: E-plating			
36592	220 мм	2.7/1.0 мм	1



6045 HDE врізна

BLACK / 3 отвором
Габаритні розміри
600x450 мм

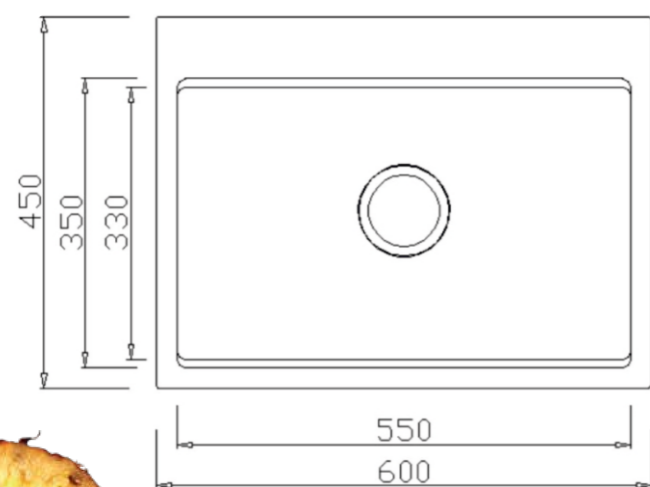
Артикул	Глибина чаші	Товщ.металу	Уп.шт.
Поверхня: E-plating			
36591	220 мм	2.7/1.0 мм	1



6045 HDE врізна

BLACK / Без отвору
Габаритні розміри
600x450 мм

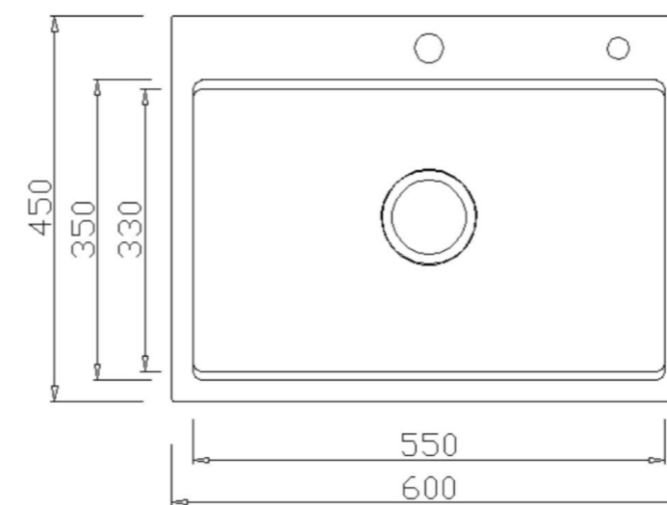
Артикул	Глибина чаші	Товщ.металу	Уп.шт.
Поверхня: E-plating			
36593	220 мм	2.7/1.0 мм	1



6045 HDE врізна

3 отвором
Габаритні розміри
600x450 мм

Артикул	Глибина чаші	Товщ.металу	Уп.шт.
Поверхня: E-plating			
21060	220 мм	2.7/1.0 мм	1

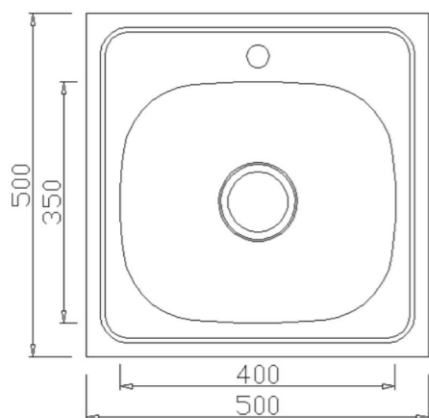


МИЙКИ НАКЛАДН

5050 накладна

Габаритні розміри
500x500 мм

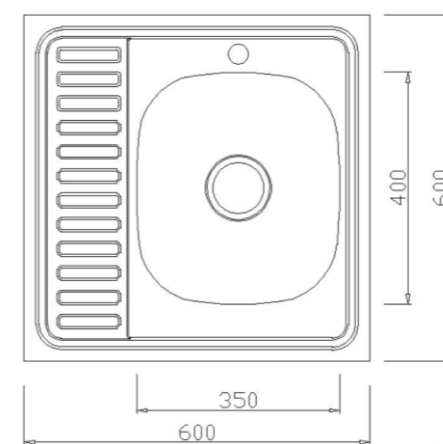
Артикул	Глибина чаші	Товщ.металу	Уп.шт.
Поверхня: E-plating			
25766	160мм	0.6мм	5
Поверхня: Декор			
36590	160мм	0.6мм	5



6060R накладна

Габаритні розміри
600x600 мм (права)

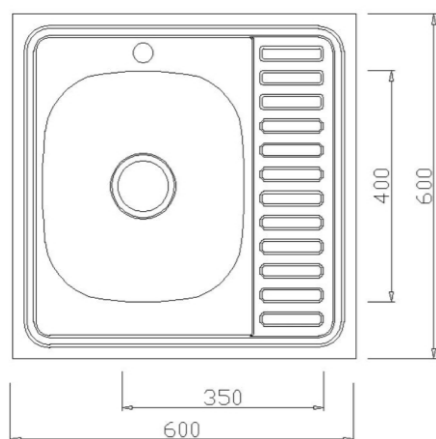
Артикул	Глибина чаші	Товщ.металу	Уп.шт.
Поверхня: E-plating			
25013	160 мм	0.6 мм	5
Поверхня: Декор			
26045	160 мм	0.6 мм	5



6060L накладна

Габаритні розміри
600x600 мм (ліва)

Артикул	Глибина чаші	Товщ.металу	Уп.шт.
Поверхня: E-plating			
25012	160 мм	0.6 мм	5
Поверхня: Декор			
36587	160 мм	0.6 мм	5



Брендування



Маркування виробів :
логотип на корпусі мийки

Пакування

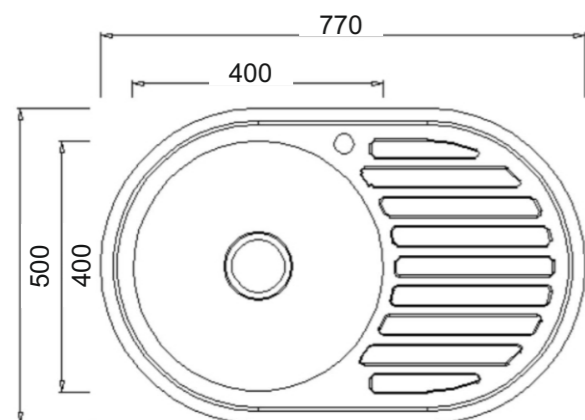


МИЙКИ ВРІЗНІ

7750 врізна

Габаритні розміри
770x500 мм

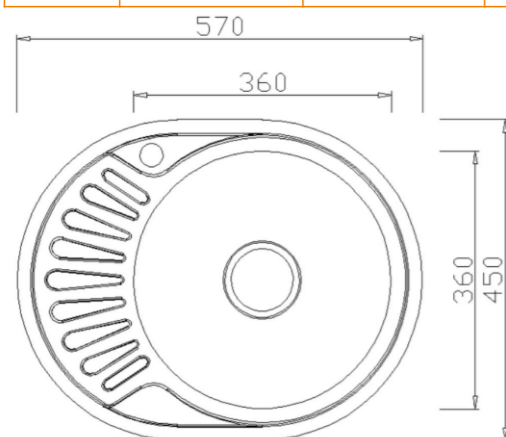
Артикул	Глибина чаші	Товщ.металу	Уп.шт.
Поверхня: E-plating			
21169	160 мм	0.6 мм	5
21168	180 мм	0.6 мм	5
21167	180 мм	0.8 мм	5
Поверхня: Декор			
21100	180 мм	0.6 мм	5
21098	180 мм	0.8 мм	5



5745 врізна

Габаритні розміри
570x450 мм

Артикул	Глибина чаші	Товщ.металу	Уп.шт.
Поверхня: E-plating			
21166	160 мм	0.6 мм	5
21073	180 мм	0.6 мм	5
25018	180 мм	0.8 мм	5
Поверхня: Декор			
21096	160 мм	0.6 мм	5
21094	180 мм	0.6 мм	5
21097	180 мм	0.8 мм	5



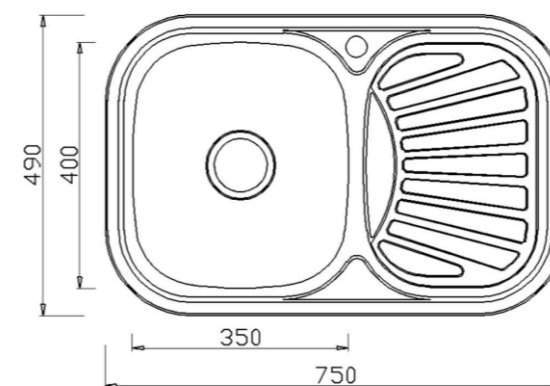
У комплекті: Ущільнююча стрічка + Кріплення

7

7549 врізна

Габаритні розміри
750x490мм

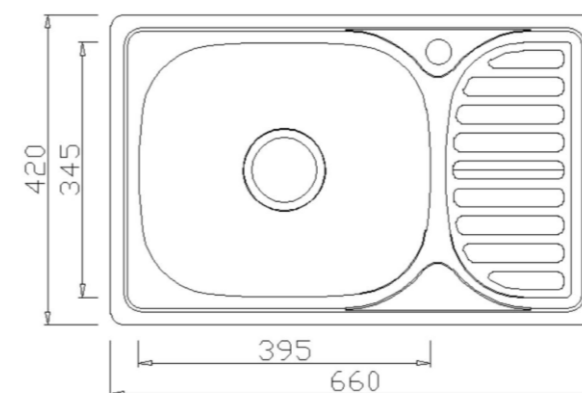
Артикул	Глибина чаші	Товщ.металу	Уп.шт.
Поверхня: E-plating			
21080	180 мм	0.6 мм	5
20576	180 мм	0.8 мм	5
Поверхня: Декор			
25044	180 мм	0.6 мм	5
21102	180 мм	0.8 мм	5



6642 врізна

Габаритні розміри
660x420 мм

Артикул	Глибина чаші	Товщ.металу	Уп.шт.
Поверхня: E-plating			
25239	180 мм	0.8 мм	5
Поверхня: Декор			
36589	180 мм	0.8 мм	5



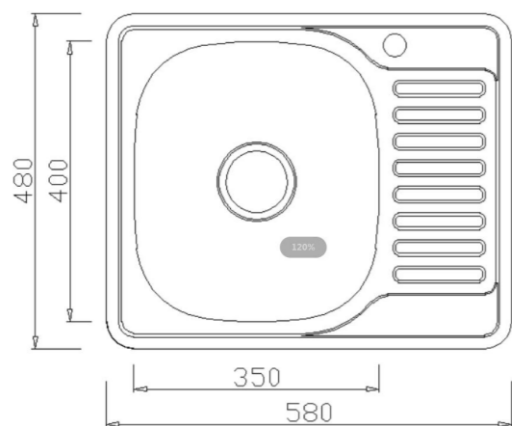
8

5848 врізна

Габаритні розміри
580x480 мм

Артикул Глибина чаші Товщ.металу Уп.шт.

Поверхня: E-plating			
21171	160 мм	0.6 мм	5
36583	180 мм	0.6 мм	5
25022	180 мм	0.8 мм	5
Поверхня: Декор			
36584	160 мм	0.6 мм	5
36585	180 мм	0.6 мм	5
25023	180 мм	0.8 мм	5

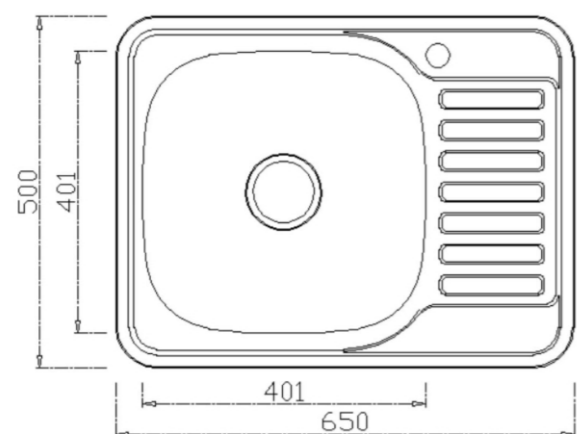


6550 врізна

Габаритні розміри
650x500 мм

Артикул Глибина чаші Товщ.металу Уп.шт.

Поверхня: E-plating			
25024	180 мм	0.8 мм	5
Поверхня: Декор			
25025	180 мм	0.8 мм	5



У комплекті: Ущільнююча стрічка + Кріплення

9

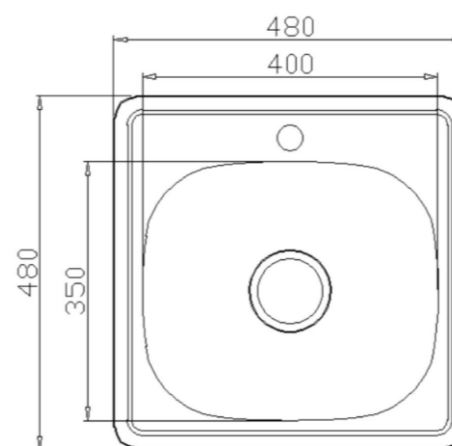


4848 врізна

Габаритні розміри
480x480 мм

Артикул Глибина чаші Товщ.металу Уп.шт.

Поверхня: E-plating			
25237	160 мм	0.6 мм	5
Поверхня: Декор			
26042	160 мм	0.6 мм	5

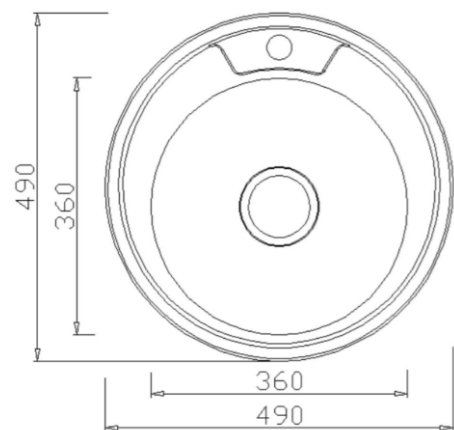


10



490 врізна
 Габаритні розміри
 D- 490 мм

Артикул Глибина чаші Товщ.металу Уп.шт.			
Поверхня: E-plating			
25016	160 мм	0.6 мм	5
25015	180 мм	0.6 мм	5
21159	180 мм	0.8 мм	5
Поверхня: Декор			
25017	160 мм	0.6 мм	5
25236	180 мм	0.6 мм	5
25014	180 мм	0.8 мм	5



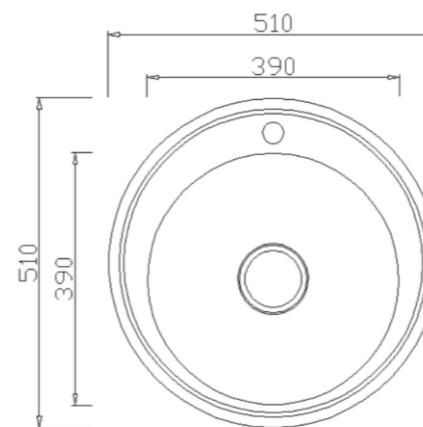
У комплекті: Ущільнююча стрічка + Кріплення



11

510 врізна
 Габаритні розміри
 D- 510 мм

Артикул Глибина чаші Товщ.металу Уп.шт.			
Поверхня: E-plating			
36581	160 мм	0.6 мм	5
21965	180 мм	0.6 мм	5
21918	180 мм	0.8 мм	5
Поверхня: Декор			
36582	160 мм	0.6 мм	5
25043	180 мм	0.6 мм	5
21092	180 мм	0.8 мм	5



12

Пристрій для вирізання отворів в мийках ручний



Артикул: 36801

Виріб призначений для підготовки отворів під змішувач в кухонній мийці. Пристрій складається з різальної частини, двох деталей круглої форми, болта і гайки. Дана модель здатна зробити отвір діаметром 35 мм. Для того, щоб зробити отвір в мийці, спочатку потрібно просвердлити отвір для болта, після чого вставити частину з болтом в отвір, а ріжучу частину прикрутити з іншого боку мийки. За допомогою поворотного ключа поступово прокручувати гайку, поки не почуєте тріск металу. Після виконання всіх дій виходить ідеально рівний отвір.

Пристрій для вирізання отворів в мийках 26,35мм пневматичний

Артикул: 36803



Сифон пляшковий «Євромийка»

Артикул: 26809



Омивач автоматичний (ринзер) склянок та кухлів для кухонної мийки



Артикул: 36804

Матеріал: ABS-пластик
Розмір: 14,2×13,2×2,2 см
Колір: чорний

- Шланг 80 см

- Ущільнювач

У комплекті:



+



Встановлюється на кухонну мийку, підключається до водопроводу, працює від натискання. Матеріал: високоякісний пластик, міцний та довговічний.

Просте використання: поставте чашку верхньою частиною вниз, злегка натисніть на дно чашки, омивач автоматично розпорсить воду для очищення. Після того, як чашка буде очищена, зніміть чашку. Підходить для: чашок, дитячих пляшечок, келихів, склянок, кухлів.

Сміттєзбирач

Артикул: 21091



Сітка-клапан для мийки виготовлена з сталі нержавіючої, має антикорозійні властивості, довговічна у використанні. Сміттєзбирач встановлюється в зливний отвір кухонної мийки і служить для запобігання засмічення. Підходить для Євро-сифонів. Матеріал: сталь нержавіюча з гумовою прокладкою.

